



LIVE THE BRAAI LIFE

SAFARI CHEF 2

MODEL č: 6540H0, 6540H1

Vysokotlaký



CE



POKYNY PRO UŽIVATELE

UPOZORNĚNÍ

Pouze pro venkovní použití!

Tento spotřebič nesmí být používán na vnějším uzavřeném balkóně, na verandě nebo v místě, kde probíhá zábava!



DŮLEŽITÉ

Přečtěte si pozorně tento návod, abyste se před použitím dostatečně se spotřebičem seznámili.
Uschovejte si tyto pokyny pro použití v budoucnu.

1. Všeobecné informace

- Tento spotřebič je určen pro venkovní vaření, zejména pro lidi, kteří rádi kempují nebo pro vaření na zahradě u domu.
- Na tomto spotřebiči lze připravovat různé typy potravin. Safari Chef 2 je určen pro použití s různými povrchy pro vaření.
- Plyn je do spotřebiče přiváděn prostřednictvím jednorázové plynové kartuše. K plynové láhvi lze připojit vysokotlakou hadici a regulátor (POUZE pro Jižní Afriku – není součástí balení)
- Spotřebič se snadno zapíná a obsluhuje (oddíl 6). Uživatel může ovládat intenzitu tepla ovládacím ventilem.
- Spotřebič je dodáván s pohodlnou taškou.
- Toto zařízení odpovídá EN 521: 2006 a SANS 1539:2012.
- Tento spotřebič lze použít pouze se šroubovací znovu-uzavíratelnou jednorázovou plynovou kartuší CADAC 500g, 445g nebo 220g (Model CA500, CA445 nebo CA220) nebo se šroubovacími znovu-uzavíratelnými kartušemi se stejným typem závitů v souladu s EN 417.
- Plynová láhev smí být používána pouze ve vzpřímené poloze.
- Varování: Přístupné části grilu mohou být velmi horké. Držte děti z dosahu spotřebiče.
- Plynové spotřebiče vyžadují dostatečnou ventilaci, aby byl zajištěn jejich efektivní provoz a pro zajištění bezpečnosti uživatelů a ostatních osob v nejbližším okolí. Určeno pouze pro použití ve venkovním prostředí.
- Před použitím zařízení si přečtěte pokyny.
- Určeno pouze pro použití ve venkovním prostředí!

6540H0, 6540H1				
Země použití	BE, CH, CY, CZ, ES, FR, GB, GR, IE, IT, LT, LU, LV, PT, SK & SI	PL	BE, CY, DK, EE, FR, FI, HU, IT, LT, NL, NO, SE, SI, SK, RO, HR, TR, BG, IS, LU, MT & ZA	AT, CH, DE & SK
Schválené plyny	Butan			
Provozní tlak	Tlak par			
Číslo trysky	0,25			
Jmenovitá spotřeba	132g/h			
Hrubý jmenovitý příkon	1,82kW			

Zkratky názvů zemí

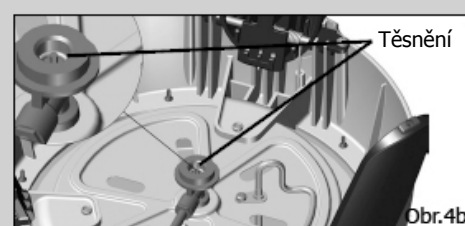
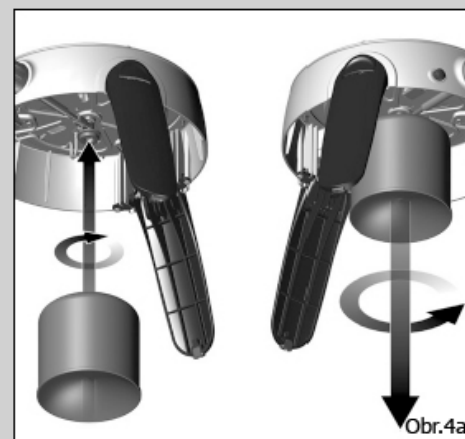
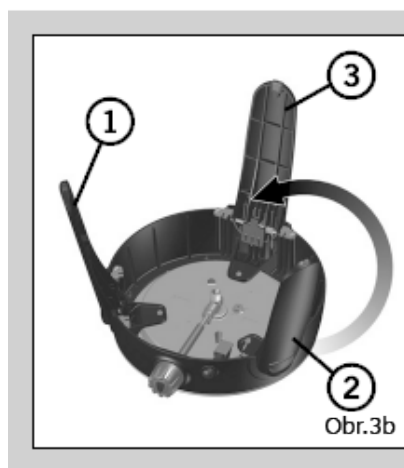
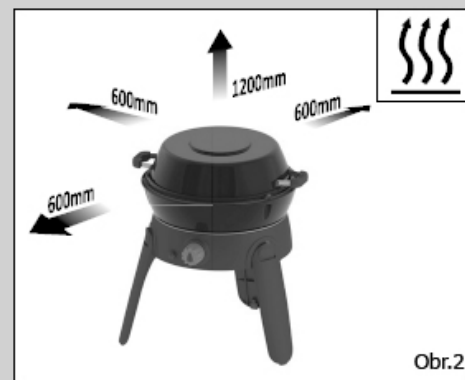
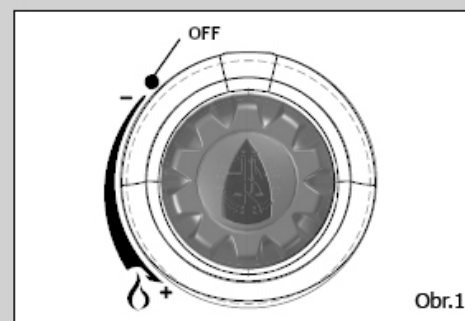
AE = Spojené arabské emiráty	AL = Albánie	AT = Rakousko	BE = Belgie	CH = Švýcarsko
CZ = Česká republika	DE = Německo	DK = Dánsko	ES = Španělsko	FI = Finsko
FR = Francie	GB = Spojené království	GR = Řecko	HR = Chorvatsko	IT = Itálie
JP = Japonsko	KR = Korea	NL = Nizozemsko	NO = Norsko	PL = Polsko
PT = Portugalsko	RO = Rumunsko	RU = Rusko	RS = Srbsko	SI = Slovinsko
SK = Slovensko	SE = Švédsko	TR = Turecko	ZA = Jižní Afrika	

2. Bezpečnostní pokyny

- Spotřebič nepoužívejte, pokud má poškozená nebo opotřebovaná těsnění. Spotřebič nepoužívejte, pokud je netěsný, poškozený nebo pokud nepracuje řádně. Spotřebič vždy používejte pouze na rovném a pevném povrchu.
- Spotřebič nepoužívejte, pokud je poškozený, pokud vykazuje netěsnosti nebo pokud nepracuje řádně.
- Spotřebič vždy provozujte v bezpečné vzdálenosti od hořlavých materiálů. Minimální bezpečná vzdálenost je 1,2 m nad spotřebičem a 0,6 m od zadní a bočních částí spotřebiče (viz obr. 2).
- Dbejte, aby byla plynová láhev montována nebo měněna venku a v bezpečné vzdálenosti od ostatních osob a od zdrojů ohně, jakými jsou například volné plameny, vodiče nebo elektrické výboje.
- Plynovou láhev udržujte v dostatečné vzdálenosti od tepla a ohně. Nepokládejte ji na kamna nebo na jiné horké povrchy.
- Ujistěte se, že sestavený gril je stabilní a nepohybuje se.
- V případě zpětného vznícení (kdy se plamen dostane vzad a vznítí se u trysky), ihned vypněte přívod plynu uzavřením ovládacího ventilu na spotřebiči. Poté, co plamen vyhasne, vyjměte kartuši a zkontrolujte stav jejího těsnění. Pokud se plamen stále zapaluje vzadu, vraťte spotřebič autorizovanému servisu CADAC.
- Pokud ze spotřebiče uniká plyn (cítíte zápach plynu), okamžitě uzavřete ovládací ventil na spotřebiči a ihned spotřebič přesuňte do oblasti bez přítomnosti volných plamenů, kde lze provést lokalizaci úniku a jeho zastavení. Pokud chcete zkontrolovat, zda spotřebič dobře těsní, udělejte to venku. Nezkoušejte nalézt místo úniku plynu pomocí plamene; použijte mýdlovou vodu.
- Správný způsob je potříit spoje mýdlovou vodou, např. závitový spoj kartuše a spotřebiče.
- Pokud se objeví mýdlové bubliny, uniká v daném místě plyn. Okamžitě odpojte plynovou kartuši od spotřebiče. Zkontrolujte, zda jsou všechny spoje správně napojené. Před opětovným připojením plynové kartuše zkontrolujte, zda jsou veškerá těsnění v dobrém stavu a jsou správně usazená (obr. 4b). Zopakujte kontrolu s mýdlovou vodou.
- Pokud i nadále uniká plyn, doručte spotřebič svému CADAC prodejci ke kontrole / opravě.
- Pouze pro venkovní použití!

3. Pokyny pro sestavení

- **VAROVÁNÍ:** Nohy jsou napružené. Vyklápění a sklápění nohou je nutné provádět kontrolovaně, aby nedošlo ke zranění osob nebo poškození Vašeho Safari Chef 2.
- K vyklápění nohou otočte tělo grilu vzhůru nohama, držte nohy sklopené a vyklápějte každou nohu jednotlivě. Uslyšíte cvaknutí, když noha/nohy budou ve správné poloze.
- Pro sklopení nohou uchopte pevně vždy každou nohu jednotlivě a stlačte klip pro uvolnění nohy. Poté sklopte nohu směrem dovnitř do složené polohy (obr. 5). Sklápění nohou je nutné dělat postupně – nejprve sklopte pravou přední nohu (1), poté levou přední nohu (2) a nakonec zadní nohu (3) (obr. 3b).
- Před připojením ke zdroji plynu nejprve zkontrolujte, že je ventil na spotřebiči v pozici OFF (vypnuto) otočením ovládacího knoflíku po směru hodinových ručiček až na doraz (viz obr. 1).
- Pro připojení plynové láhve nejprve zkontrolujte, že je ventil na zařízení v pozici OFF (vypnuto) otočením ovládacího knoflíku po směru hodinových ručiček až na doraz (viz obr. 1). Ujistěte se, že je plynová láhev ve vzpřímené poloze a našroubujte ji na ventil proti směru hodinových ručiček, dotáhněte ručně. Pokud plynovou láhev utáhnete příliš, může dojít k poškození ventilu plynové láhve.
- Zařízení je nyní připraveno k použití.

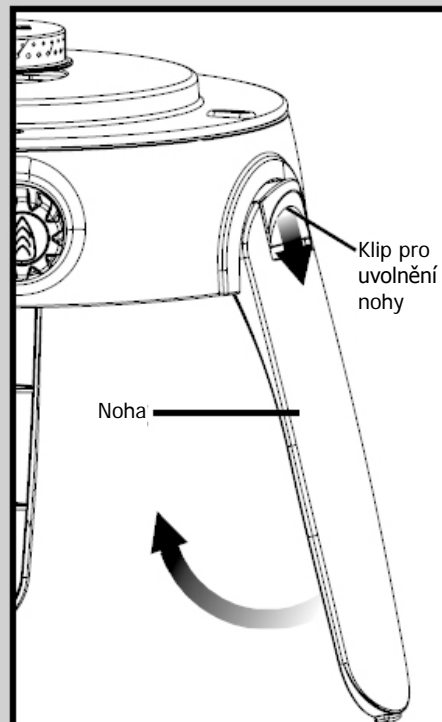
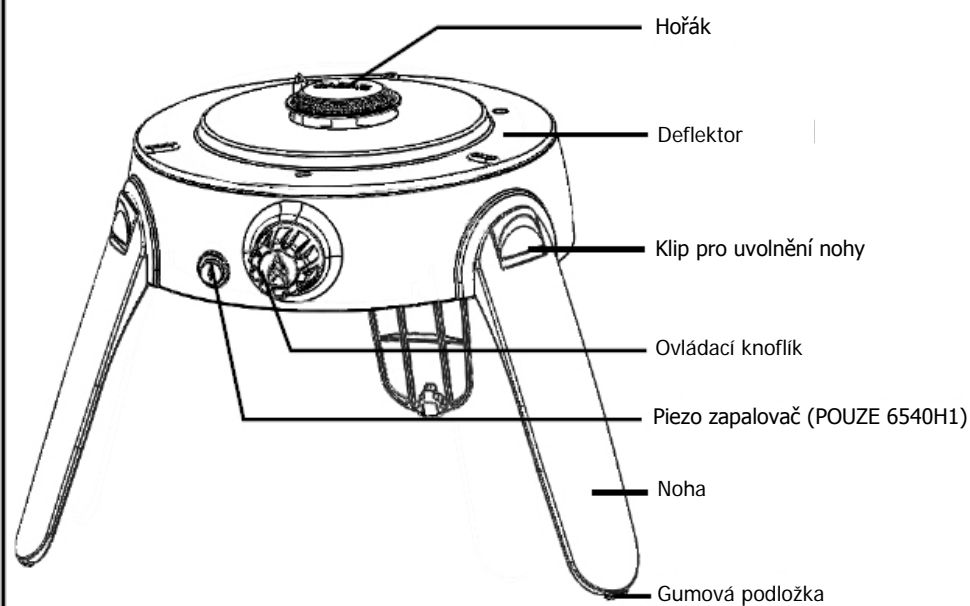
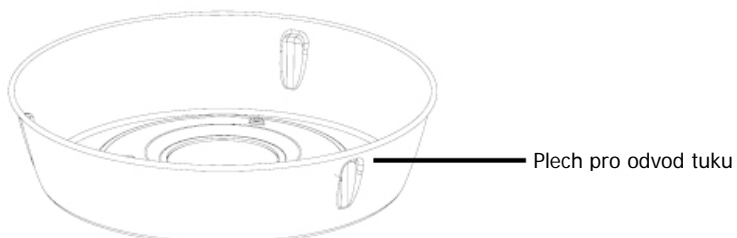
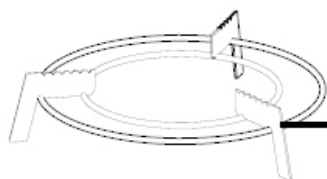
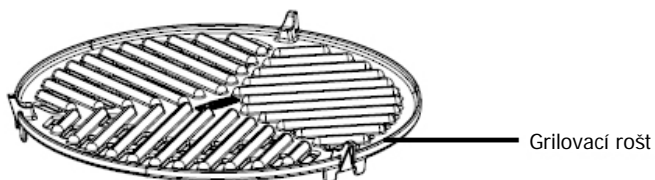
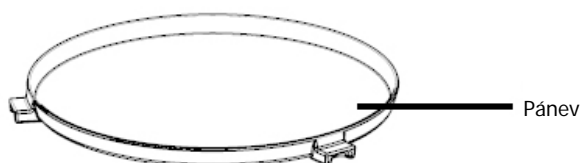
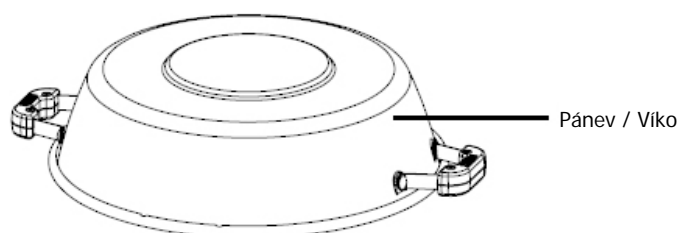


4. Připojení a výměna plynové láhve

- Před odpojením plynové láhve zkontrolujte, zda je hořák zhasnutý.
- Pro odpojení plynové láhve vyšroubujte láhev z ventilu (viz. obr. 4a).
- Před opětovným nasazením plynové láhve zkontrolujte těsnění.
- Plynovou láhev vyměňujte ve venkovním prostředí a v bezpečné vzdálenosti od ostatních osob.
- Při opětovném připojení již použité plynové láhve postupujte podle výše uvedených pokynů v oddílu 3. Dodržujte stejné kontrolní postupy jako při nasazování nové plynové láhve.

5. Seznam dílů

Safari Chef 2 – High Pressure



Obr.5

Obr.6

6. Používání spotřebiče

- Tento spotřebič je určen pouze pro venkovní použití!
- Během provozu chraňte spotřebič před větrem, zajistíte tak optimální výkon.
- Se spotřebičem nemanipulujte, dokud je horký. Doporučuje se používat ochranné rukavice.
- **UPOZORNĚNÍ:** Nevystavujte nepřilnavé povrchy bez jídla na/v nich po delší dobu žáru, protože žár může tyto nepřilnavé povrchy poškodit.
- **UPOZORNĚNÍ:** Některé části spotřebiče mohou být velmi horké. Udržujte děti v dostatečné vzdálenosti od spotřebiče.
- Před uskladněním spotřebiče vyčkejte, dokud zcela nevychladne. Po vyčištění spotřebiče jej složte podle pokynů uvedených výše v oddílu 3. Na dno obalu umístěte víko grilu. Dále vložte do víka vzhůru nohama podstavec pod hrnec. Na podstavec umístěte vzhůru nohama plech na odvod tuku. Na plech na odvod tuku vložte vzhůru nohama tělo grilu. Grilovací rošt a pánev vložte do samostatných držáků umístěných ve víku obalu a uzavřete je zipem. Zavřete víko obalu a uzavřete obal zipem (obr. 7).
- Když spotřebič nepoužíváte, uchovávejte jej v ochranném obalu, který jej ochrání před vniknutím nečistot a hmyzu, který by mohl ovlivnit průchod plynu.
- Při pokusu o zapálení se ujistěte, že je přívod plynu z plynové láhve otevřen před otevřením přívodu plynu do spotřebiče.
- Pro zapálení grilu pomocí piezo zapalovače nejprve otevřete ventil na spotřebiči pomalým otáčením ovládacího knoflíku proti směru hodinových ručiček a rychle za sebou mačkejte tlačítko piezo zapalovače pro zapálení hořáku. Pokud se hořák nezapálí, znovu opakovaně mačkejte tlačítko piezo zapalovače a zvyšte otáčením ovládacího knoflíku tok plynu, dokud se hořák nezapálí. Pokud se hořák nezapálí do 5 vteřin, zavřete ventil a vyčkejte 30 vteřin před dalším pokusem (obr. 6).
- Pro ruční zapálení grilu použijte zapalovač grilu, otevřete ventil na zařízení pomalým otáčením ovládacího knoflíku proti směru hodinových ručiček, dokud se hořák nezapálí (obr. 1).
- Nastavte požadovanou intenzitu plamene otáčením ovládacího knoflíku po směru hodinových ručiček ke snížení intenzity plamene a proti směru hodinových ručiček ke zvýšení intenzity plamene.
- Pokud není spotřebič používán, odpojte jej od přívodu plynu.
- **UPOZORNĚNÍ:** Nepoužívejte žádné varné povrchy při intenzivním plameni po dobu delší než 10 minut, protože by mohlo dojít k poškození nepřilnavého povrchu.



7. Příprava pokrmů

- Spotřebič Safari Chef 2 umožňuje čtyři různé způsoby přípravy pokrmů:
 - Barbecue:** Tento způsob přípravy je ideální pro přípravu kuřecího masa, klobás, kotlet, kebabů, ryb nebo zeleniny bez tuku. Umístěte plech pro odvod tuku na deflektor. Vložte grilovací rošt do drážek na plechu pro odvod tuku. Upozornění: Uvědomte si prosím, že pokud připravujete tučná jídla, může nějaký tuk kapat na zařízení, což může způsobit prskání. Při přípravě těchto potravin dbejte prosím zvýšené pozornosti. Požadované teploty pro přípravu jídla lze velmi snadno nastavit dle Vašich požadavků pomocí knoflíku ventilu.
 - Smažení:** Tento způsob přípravy je ideální pro směsi (Stir-fry pokrmy), ryby, snídani, palačinky, krevety, paellu a zeleninu. Umístěte plech pro odvod tuku na deflektor. Vložte pánev do drážek na plechu pro odvod tuku. Uvědomte si prosím, že pánev je mělká a není vhodná pro fritování. Hladký povrch umožňuje minimální použití oleje pro zdravé vaření.
 - Nepřímé grilování / pánev Wok:** Víko grilu lze použít jako pánev wok, jako víko při pečení/smažení a grilování nebo jako pánev na omáčku. Při použití víka jako pánev wok, umístěte víko vzhůru nohama přímo na podstavec pod hrnec. Takto můžete připravit směsi (Stir-fry), těstoviny nebo paellu. Jako poklop použijte víko grilu při konvektivní přípravě pokrmů. Tato příprava je ideální pro pečené kuře, jehněčí, hovězí nebo vepřové maso. Víko může být použito i jako pánev na omáčku, k ohřátí omáčky, na přípravu marinády, k uvaření vody, rýže, těstovin apod. Umístěte poklop vzhůru nohama přímo na podstavec pod hrnec.
 - Vaření:** Pro tento způsob přípravy pokrmů umístěte podstavec pod hrnec do příslušných drážek na deflektoru, aby byl řádně a pevně usazen. Umístěte vhodný hrnec (s průměrem dna 150 – 230 mm) nebo víko Safari Chef 2 na podstavec pod hrnec. Plech pro odvod tuku je určen k tomu, aby v tomto případě fungoval jako poklop pro vaření ve víku grilu. 1 litr vody by se, v závislosti na velikosti hrnce atd., měl začít vařit za cca 6 minut. Poznámka: Pokud použijete hrnec s menším průměrem, dbejte na to, aby neměl plastové rukojeti.



8. Čištění

Grilovací části

- Pro čištění plechu pro odvod tuku, pánve a grilovacího roštu z nich nejprve odstraňte zbytky oleje po vaření a potom je omyjte v teplé vodě s neabrazivním čisticím prostředkem.
- Víko omyjte v teplé vodě s neabrazivním čisticím prostředkem.
- Nepoužívejte abrazivní čisticí prostředek na žádné části grilu, protože poškozuje povrchovou vrstvu.
- Tyto díly jsou po odstranění zbytků oleje zcela vhodné pro mytí v myčce na nádobí.

Tělo grilu s nohama

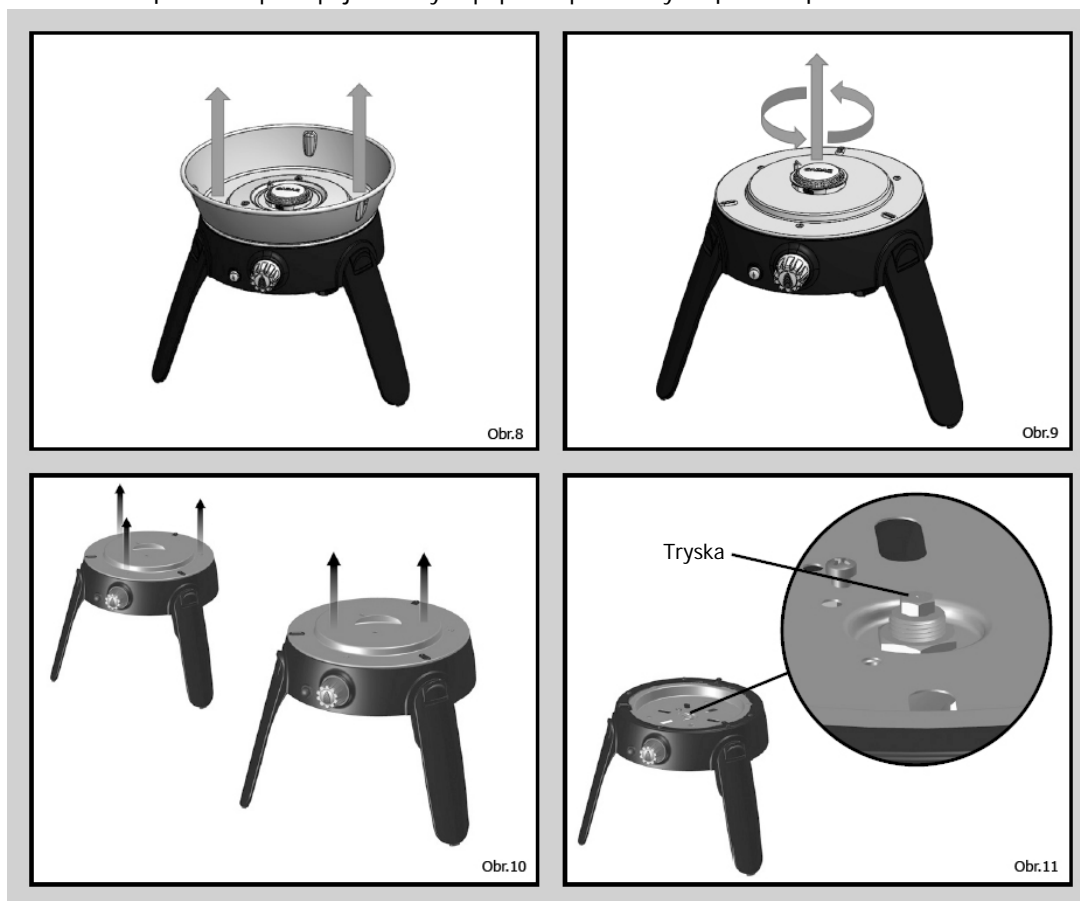
- Tuto část očistíte nejlépe pomocí měkkého vlhkého hadříku s mírným neabrazivním čisticím prostředkem. Tuto část nemyjte v myčce na nádobí, protože by vnikla voda do ventilů nebo do cest hořáku, což by mohlo způsobit poruchu přístroje.
- Při čištění těla grilu s nohama je třeba vyjmout podstavec pod hrnec. Podstavec pod hrnec vyjměte jeho vytažením z drážek deflektoru.

9. Údržba

- Údržba tohoto spotřebiče spočívá od data nákupu výhradně na spotřebiteli.
- Tento spotřebič nevyžaduje pravidelnou údržbu.
- Po delším skladování zkontrolujte vzduchové otvory na spodní straně spotřebiče a vstup Venturiho trubice, aby se v těchto místech nenacházel hmyz, jako jsou pavouci, atd., což může ovlivnit proudění plynu. Po kontrole namontujte všechny součástky do předepsané pozice.

Výměna ucpané trysky:

- Váš Safari Chef 2 je vybaven tryskou specifické velikosti pro správnou regulaci proudění plynu.
- Pokud dojde k ucpaní trysky, projeví se to menším nebo žádným plamenem. Nepokoušejte se trysku čistit jehlou nebo jiným nástrojem, mohlo by dojít k poškození vstupního otvoru a tím by se mohl celý spotřebič stát nebezpečným.
- Pro výměnu trysky odstraňte plech pro zachycení tuku (obr. 8). Opatrně vyšroubujte soustavu hořáku (obr. 9). Odšroubujte a odeberte tři šrouby z deflektoru a deflektor odstraňte. (obr. 10), příčemž dbejte, abyste nepoškodili piezo elektrodu. Nyní je přístup k trysce volný. Pomocí vhodného klíče vyšroubujte trysku (obr. 11). Pro vyjmutí trysky nepoužívejte kleště, mohlo by dojít k jejímu poškození nebo ke znemožnění vyjmutí. Novou trysku našroubujte na ventil. Trysku neutahujte přespříliš, mohlo by dojít k jejímu poškození.
- Pro opětovné sestavení spotřebiče postupujte dle výše popsané procedury v opačném pořadí.



10. Navrácení spotřebiče za účelem opravy nebo servisu

- Spotřebič neupravujte, může to být nebezpečné.
- Pokud nelze odstranit závady na základě těchto pokynů, kontaktujte Vašeho prodejce CADAC pro podrobnosti ohledně navrácení spotřebiče za účelem kontroly/opravy.
- Na Váš CADAC Safari Chef 2 poskytuje společnost CADAC 2 roky záruku na výrobní vady.

11. Náhradní díly a příslušenství

- Používejte vždy pouze originální náhradní díly a příslušenství CADAC, které byly navrženy pro optimální výkon.

Popis	Číslo dílu		
Tryska 0,25mm	6540-SP031	Sestava piezo zapalovače	6540-SPO08
Grilovací rošt	6540-SPO02	Noha (levá / pravá)	6540-SPO10
Pánev	6540-SPO04	Noha (zadní)	6540-SPO09
Podstavec pod hrnec	6540-SPO03	Obal na gril	6540-SPO06
Sestava hořáku	6540-SP018	Víko	6540-SP011
Ovládací knoflík	6540-SPO07	HP ventil	6540-SPO15
Plech pro odvod tuku	6540-SPO17	Silikonová podložka	6540-SPO19
Sestava rukojeti víka	6540-SPO20		

Výrobce:

CADAC, PO Box 43196, Industria 2042, Jižní Afrika,
Tel: ++27 11 473 8600, Fax: ++27 11 474 3875
E-mail: info@cadac.co.za

Distributor EU:

CADAC EUROPE, Ratio 26, 6921 RW, Duiven,
Holandsko, Tel: +31 26 319 7740,
Fax: +31 26 319 7743, E-mail: info@cadaceurope.nl

Dovozce do ČR a SR:

RÖSLER Praha spol. s r.o., Elišky Junkové 8, 102 00
– Praha 10, Tel: +420 267 188 011,
Fax: +420 272 651 046, E-mail: info@rosler.cz



LIVE THE BRAAI LIFE

SAFARI CHEF 2

MODEL Ć: 6540H0, 6540H1

High Pressure



CE



POKYNÝ PRE UŽÍVATEĽOV

UPOZORNENIE

Len na vonkajšie použitie!

**Tento spotrebič sa nesmie používať na vonkajšom uzavretom balkóne, na verande alebo na mieste, kde beží zábava!****DÔLEŽITÉ****Prečítajte si pozorne tento návod, aby ste sa pred použitím dostatočne so spotrebičom zoznámili. Uschovajte tieto pokyny pre použitie v budúcnosti.****1. Všeobecné informácie**

- Tento spotrebič je určený na varenie vonku, hlavne ľuďom, ktorí radi kempujú alebo na varenie na záhrade pri dome.
- Na tomto spotrebiči možno pripravovať rôzne typy potravín. Safari Chef 2 je určený na použitie s rôznymi povrchmi na varenie.
- Plyn je do spotrebiča privádzaný prostredníctvom jednorazovej plynovej kartuše. K plynovej fľaši je možné pripojiť vysokotlakovú hadicu a regulátor (LEN pre Južnú Afriku – nie je súčasťou balenia).
- Spotrebič sa jednoduchým spôsobom zapína a obsluhuje (oddiel 6). Užívateľ môže ovládať intenzitu tepla ovládacím ventilom.
- Spotrebič je dodávaný spolu s pohodlnou taškou.
- Toto zariadenie zodpovedá EN 521: 2006 a SANS 1539:2012.
- Tento spotrebič možno používať len so skrutkovacou znovu-uzavierateľnou jednorazovou plynovou kartušou CADAC 500g, 445g alebo 220g (Model CA500, CA445 alebo CA220) alebo so skrutkovacími znovu-uzavierateľnými kartušami s rovnakým typom závitú v súlade s EN 417.
- Plynová fľaša sa smie používať len vo vzpriamenej polohe.
- Varovanie: Prístupné časti grilu môžu byť veľmi horúce. Dbajte na to, aby sa deti zdržovali mimo dosah spotrebiča.
- Plynové spotrebiče vyžadujú dostatočnú ventiláciu, aby bola zaistená ich efektívna prevádzka a na zaistenie bezpečnosti užívateľov a ostatných osôb v najbližšom okolí. Určené výlučne na použitie vo vonkajšom prostredí.
- Pred použitím zariadenia si prečítajte tieto pokyny.
- Určené výlučne na použitie vo vonkajšom prostredí!

6540H0, 6540H1				
Krajina použitia	BE, CH, CY, CZ, ES, FR, GB, GR, IE, IT, LT, LU, LV, PT, SK & SI	PL	BE, CY, DK, EE, FR, FI, HU, IT, LT, NL, NO, SE, SI, SK, RO, HR, TR, BG, IS, LU, MT & ZA	AT, CH, DE & SK
Schválené plyny	Bután			
Prevádzkový tlak	Tlak pár			
Číslo trysky	0,25			
Menovitá spotreba	132g/h			
Hrubý menovitý príkon	1,82kW			

Skratky názvov krajín

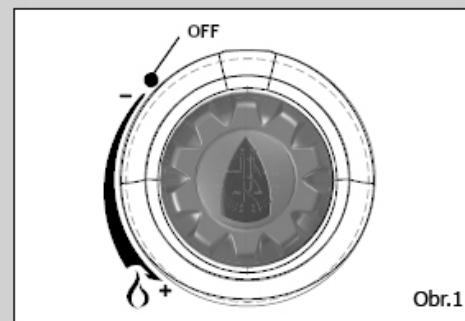
AE = Spojené arabské emiráty	AL = Albánsko	AT = Rakúsko	BE = Belgicko	CH = Švajčiarsko
CZ = Česká republika	DE = Nemecko	DK = Dánsko	ES = Španielsko	FI = Fínsko
FR = Francúzsko	GB = Spojené kráľovstvo	GR = Grécko	HR = Chorvátsko	IT = Taliansko
JP = Japonsko	KR = Kórea	NL = Holandsko	NO = Nórsko	PL = Poľsko
PT = Portugalsko	RO = Rumunsko	RU = Rusko	RS = Srbsko	SI = Slovinsko
SK = Slovensko	SE = Švédsko	TR = Turecko	ZA = Južná Afrika	

2. Bezpečnostné pokyny

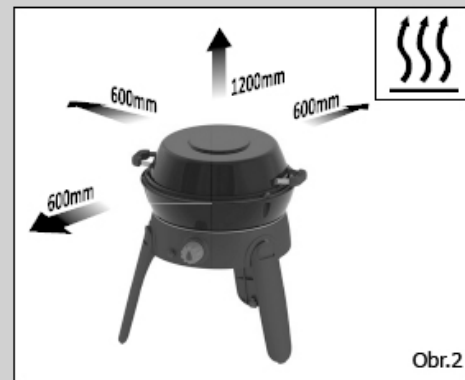
- Spotrebič nepoužívajte, pokiaľ má poškodené alebo opotrebované tesnenia. Spotrebič nepoužívajte, ak je netesný, poškodený alebo ak nepracuje správne. Spotrebič vždy používajte len na rovnom a pevnom povrchu.
- Spotrebič nepoužívajte, pokiaľ je poškodený, pokiaľ vykazuje netesnosti alebo ak nepracuje správne.
- Spotrebič vždy prevádzkujte v bezpečnej vzdialenosti od horľavých materiálov. Minimálna bezpečná vzdialenosť je 1,2 m nad spotrebičom a 0,6 m od zadnej a bočných častí spotrebiča (pozri obr. 2).
- Dbajte na to, aby bola plynová fľaša montovaná alebo menená vonku a v bezpečnej vzdialenosti od ostatných osôb a od zdrojov ohňa, akými sú napríklad otvorené plamene, vodiče alebo elektrické výboje.
- Plynovú fľašu udržiavajte v dostatočnej vzdialenosti od tepla a ohňa. Nekladte ju na sporák alebo na iné horúce povrchy.
- Uistite sa, či je zostavený gril stabilný a nekýva sa.
- V prípade spätného vznietenia (keď sa plameň dostane dozadu a vznieti sa pri tryske) ihneď vypnite prívod plynu uzavretím ovládacieho ventilu na spotrebiči. Keď plameň zhasne, vymeňte kartušu a skontrolujte stav jej tesnenia. Pokiaľ sa plameň stále vzhodu zapája, vráťte spotrebič autorizovanému servisu CADAC.
- Pokiaľ zo spotrebiča uniká plyn (citíte zápach plynu), okamžite uzavrite ovládací ventil na spotrebiči a ihneď spotrebič presuňte do oblasti bez otvoreného ohňa, kde možno lokalizovať únik a zastaviť ho. Pokiaľ chcete skontrolovať, či spotrebič dobre tesní, urobte to vonku. Neskúšajte nájsť miesto úniku plynu pomocou plameňa; použite mydlovú vodu.
- Správny spôsob je potrieť spoje mydlovou vodou, napr. závitový spoj kartuše a spotrebiča.
- Pokiaľ sa objavia mydlové bubliny, uniká v danom mieste plyn. Okamžite odpojte plynovú kartušu od spotrebiča. Skontrolujte, či sú všetky spoje správne napojené. Pred opätovným pripojením plynovej kartuše skontrolujte, či sú všetky tesnenia v dobrom stave a či sú správne usadené (obr. 4b). Zopakujte kontrolu s mydlovou vodou.
- Pokiaľ i naďalej uniká plyn, doručte spotrebič svojmu CADAC predajcovi ku kontrole / oprave.
- Len na vonkajšie použitie!

3. Pokyny na zostavenie

- VAROVANIE: Nohy sú opatrené pružinou. Vykĺpanie a sklápanie nôh je nutné robiť kontrolované, aby nedošlo ku zraneniu osôb alebo poškodeniu Vášho Safari Chef 2.
- Pri vyklápaní nôh otočte telo grilu hore nohami, držte nohy sklopené a vykláajte každú nohu jednotlivo. Budete počuť cvaknutie, keď sa dostane noha/nohy do správnej polohy.
- Pri sklápaní nôh uchopte pevne vždy každú nohu jednotlivo a stlačte klip na uvoľnenie nohy. Potom sklopte nohu smerom dovnútra do zloženej polohy (obr. 5). Sklápanie nôh je treba robiť postupne – najprv sklopte pravú prednú nohu (1), potom ľavú prednú nohu (2) a nakoniec zadnú nohu (3) (obr. 3b).
- Pred pripojením ku zdroju plynu najprv skontrolujte, či je ventil na spotrebiči v polohe OFF (vypnuté) otočením ovládacieho regulátora v smere hodinových ručičiek až na doraz (pozri obr. 1).
- Pri pripájaní plynovej fľaše najprv skontrolujte, či je ventil na zariadení v polohe OFF (vypnuté) otočením ovládacieho regulátora v smere hodinových ručičiek až na doraz (pozri obr. 1). Uistite sa, či je plynová fľaša vo vzpriamenej polohe a naskrutkujte ju na ventil proti smeru hodinových ručičiek, dotiahnite ručne. Pokiaľ plynovú fľašu utiahnete príliš, môže dôjsť k poškodeniu ventilu plynovej fľaše.
- Zariadenie je teraz pripravené na použitie.



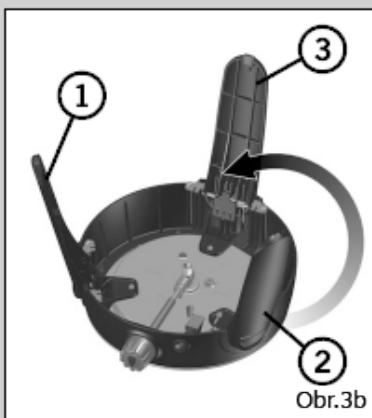
Obr.1



Obr.2



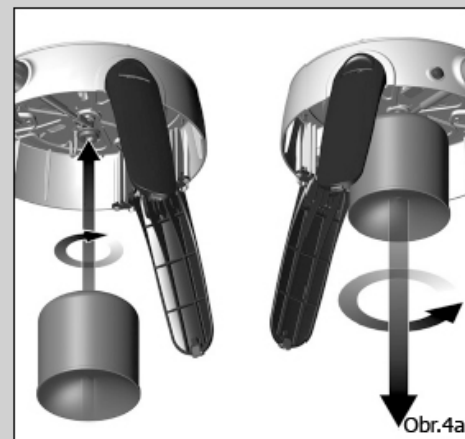
Obr.3a



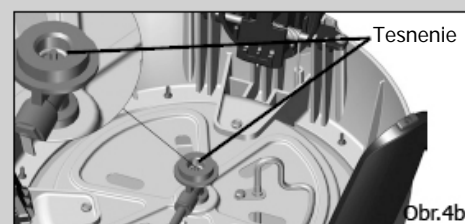
Obr.3b



Obr.3c



Obr.4a



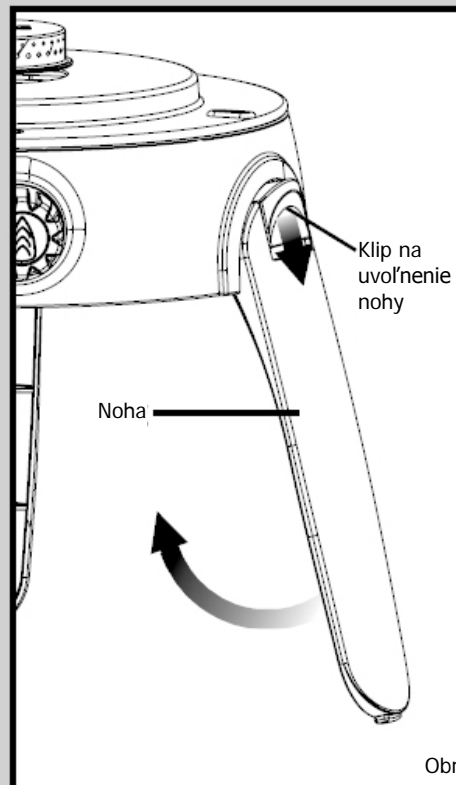
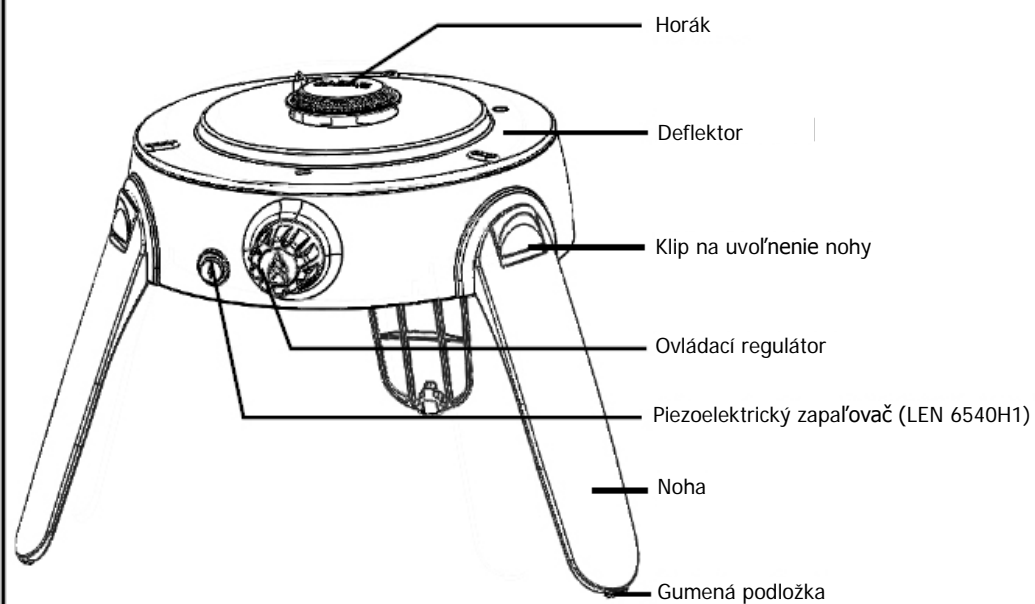
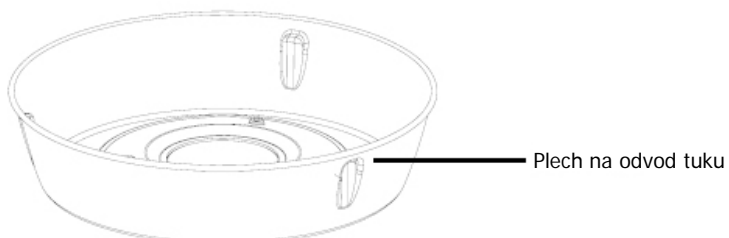
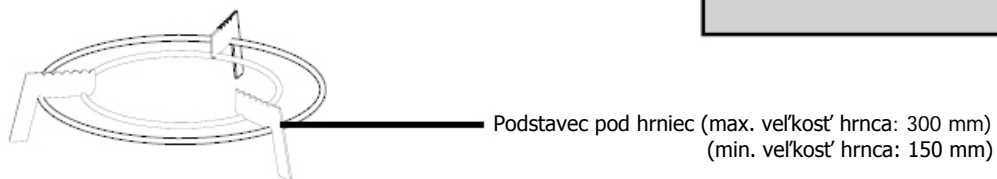
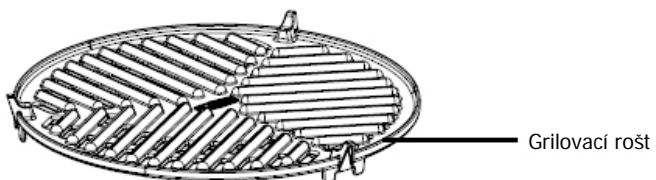
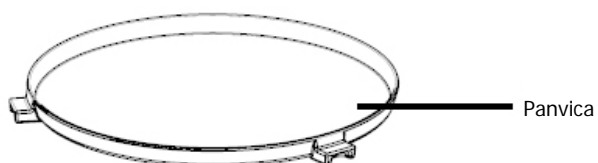
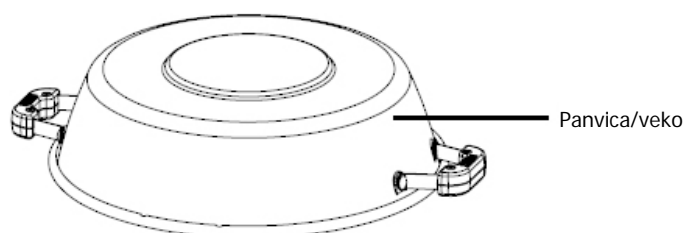
Obr.4b

4. Pripojenie a výmena plynovej fľaše

- Pred odpojením plynovej fľaše skontrolujte, či je horák zhasnutý.
- Plynovú fľašu odpojte tak, že ju vyskrutkujete z ventilu (pozri obr. 4a).
- Pred opätovným nasadením plynovej fľaše skontrolujte tesnenie.
- Plynovú fľašu vymieňajte vo vonkajšom prostredí a v bezpečnej vzdialenosti od ostatných osôb.
- Pri opätovnom pripojení už použitej plynovej fľaše postupujte podľa vyššie uvedených pokynov v oddiele 3. Dodržujte rovnaké kontrolné postupy ako pri nasadzovaní novej plynovej fľaše.

5. Zoznam dielov

Safari Chef 2 – High Pressure



Obr.5

Obr.6

6. Používanie spotrebiča

- Tento spotrebič je určený len na vonkajšie použitie!
- Počas prevádzky chráňte spotrebič pred vetrom, zaistíte tak optimálny výkon.
- So spotrebičom nemanipulujte, dokiaľ je horúci. Odporúča sa používať ochranné rukavice.
- **UPOZORNENIE:** Nevystavujte nepríľnavé povrchy bez jedla na/v nich dlhšiu dobu žiaru, pretože žiar môže tieto nepríľnavé povrchy poškodiť.
- **UPOZORNENIE:** Niektoré časti spotrebiča môžu byť veľmi horúce. Udržujte deti v dostatočnej vzdialenosti od spotrebiča.
- Pred uskladnením spotrebiča vyčkejte, kým úplne nevychladne. Po vyčistení spotrebič zložte podľa pokynov uvedených vyššie v oddiele 3. Na dno obalu umiestnite veko grilu. Ďalej vložte do veka v opačnej polohe podstavec pod hrniec. Na podstavec umiestnite v opačnej polohe plech na odvod tuku. Na plech určený k odvodu tuku vložte v opačnej polohe telo grilu. Grilovací rošt a panvicu vložte do samostatných držiakov umiestnených na veko obalu a uzavrite ich zipsom. Zatvorte veko obalu a uzavrite obal zipsom (obr. 7).
- Po dobu, kedy spotrebič nepoužívate, uchovávajte ho v ochrannom obale, ktorý ho ochráni pred vniknutím nečistôt alebo hmyzu. Ten by mohol ovplyvniť priechod plynu.
- Skôr než zapálite plyn, uistite sa pred otvorením prívodu plynu do spotrebiča, či je prívod plynu z plynovej fľaše otvorený.
- Pri zapáľovaní grilu pomocou piezoelektrického zapalovača najprv otvorte ventil na spotrebiči pomalým otáčaním ovládacieho regulátora proti smeru hodinových ručičiek a rýchlo za sebou stlačajte tlačidlo piezoelektrického zapalovača, aby ste tak zapálili horák. Pokiaľ nedôjde k zapáleniu horáka, znovu opakovane stlačajte tlačidlo piezoelektrického zapalovača a zvýšte otáčaním ovládacieho regulátora tok plynu, dokiaľ sa horák nezapáli. Pokiaľ sa horák nezapáli do 5 sekúnd, zavrite ventil a vyčkejte 30 sekúnd pred vykonaním ďalšieho pokusu (obr. 6).
- Pri ručnom zapáľovaní použite zapalovač grilu, otvorte ventil na zariadení pomalým otáčaním ovládacieho regulátora proti smeru hodinových ručičiek, dokiaľ sa horák nezapáli (obr. 1).
- Nastavte požadovanú intenzitu plameňa otáčaním ovládacieho regulátora v smere hodinových ručičiek na zníženie intenzity plameňa a proti smeru hodinových ručičiek na zvýšenie intenzity plameňa.
- Pokiaľ spotrebič nepoužívate, odpojte ho od prívodu plynu.
- **UPOZORNENIE:** Nepoužívajte žiadne varné povrchy pri intenzívnom plameni dlhšie ako 10 minút, pretože by mohlo dôjsť k poškodeniu nepríľnavého povrchu.



7. Príprava pokrmov

- Spotrebič Safari Chef 2 umožňuje štyri rôzne spôsoby prípravy pokrmov:

Barbecue: Tento spôsob prípravy je ideálny na prípravu kuracieho mäsa, klobás, kotlíet, kebabov, rýb alebo zeleniny bez tuku. Umiestnite plech na odvod tuku na deflektor. Vložte grilovací rošt do drážok plechu na odvod tuku. **Upozornenie:** Uvedomte si prosím, že pokiaľ pripravujete tučná jedlá, môže časť tuku kvapkať na zariadenie, čo môže spôsobiť prskanie. Pri príprave týchto potravín buďte zvlášť pozorní. Požadované teploty na prípravu jedla možno veľmi jednoducho nastaviť podľa Vašich požiadaviek pomocou regulátora na ventile.

Smaženie: Tento spôsob prípravy je ideálny na zmesi (Stir-fry pokrmy), ryby, raňajky, palacinky, krevety, paellu a zeleninu. Umiestnite plech na odvod tuku na deflektor. Vložte panvicu do drážok plechu na odvod tuku. Uvedomte si prosím, že panvica je plytká a nie je vhodná na fritovanie. Hladký povrch umožňuje minimálne použitie oleja pre zdravé varenie.

Nepriame grilovanie/ panvica Wok: Veko grilu možno použiť ako panvicu wok, ako veko pri pečení/smažení a grilovaní alebo ako panvicu na omáčku. Pri použití veka ako panvice wok, umiestnite veko v obrátenej polohe priamo na podstavec pod hrniec. Takto môžete pripraviť zmesi (Stir-fry), cestoviny alebo paellu. Ako poklop použite veko grilu pri konvektívnej príprave pokrmov. Táto príprava je ideálna na pečené kurča, jahňacie, hovädzie alebo bravčové mäso. Veko sa dá použiť i ako panvica na omáčku, na zohriatie omáčky, na prípravu marinády, na varenie vody, ryže, cestovín apod. Umiestnite poklop v opačnej polohe priamo na podstavec pod hrniec.

Varenie: Pre tento spôsob prípravy pokrmov umiestnite podstavec pod hrniec do príslušných drážok na deflektore, aby bol správne a pevne usadený. Umiestnite vhodný hrniec (s priemerom dna 150 – 230 mm) alebo veko Safari Chef 2 na podstavec pod hrniec. Plech na odvod tuku je určený k tomu, aby v tomto prípade fungoval ako poklop na varenie na veko grilu. 1 liter vody by sa, v závislosti na veľkosti hrnca atď., mal začať variť za cca 6 minút. **Poznámka:** pokiaľ použijete hrniec s menším priemerom, dbajte na to, aby nemal plastové rukoväte.



8. Čistenie

Súčasti

- Pri čistení plechu na odvod tuku, panvice a grilovacieho roštu z nich najprv odstráňte zvyšky oleja po varení a potom ich omyte v teplej vode s neabrazívnym čistiacim prostriedkom.
- Veko omyte v teplej vode s neabrazívnym čistiacim prostriedkom.
- Nepoužívajte abrazívny čistiaci prostriedok na žiadne časti grilu, pretože poškodzuje povrchovú vrstvu.
- Tieto diely sú po odstránení zvyškov oleja vhodné na mytie v umývačke riadu.

Telo grilu s nohami

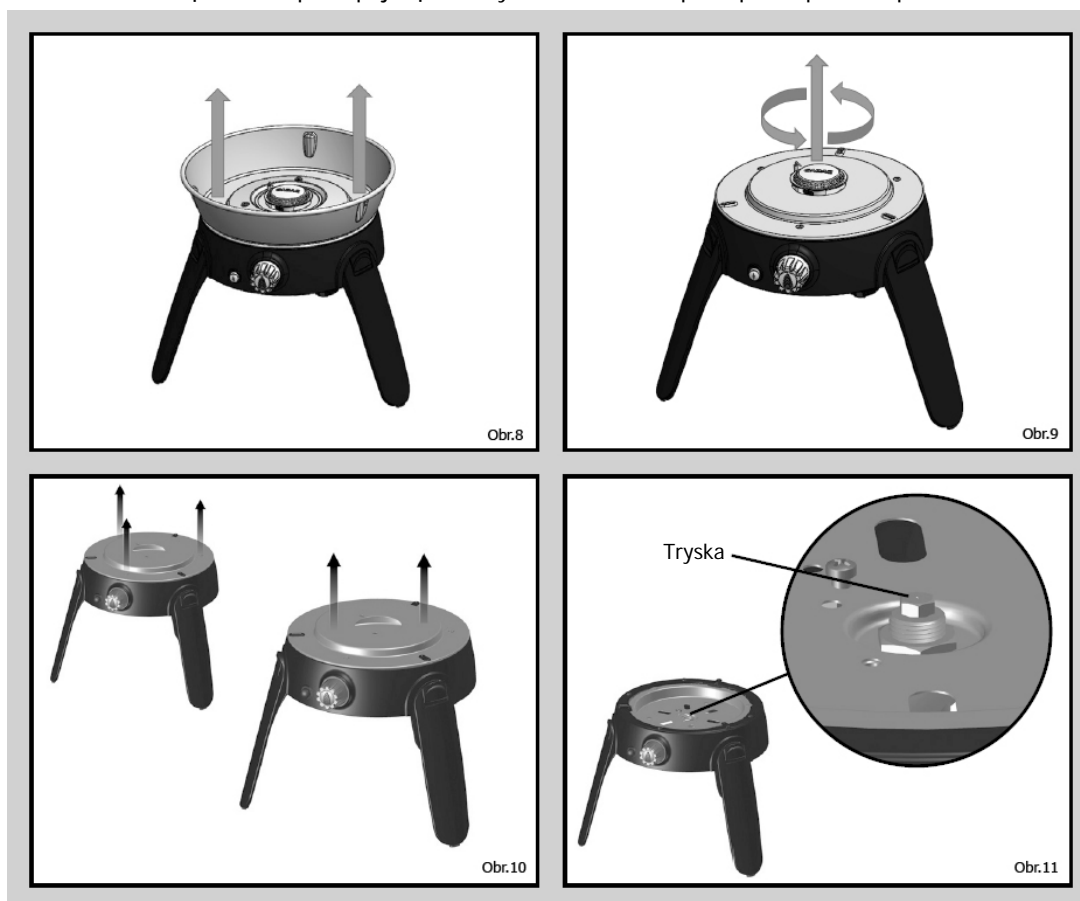
- Túto časť očistíte najlepšie pomocou mäkkej vlhkej handričky s miernym neabrazívnym čistiacim prostriedkom. Túto časť nemyte v umývačke riadu, pretože by voda vnikla do ventilov alebo do ciest horáka, čo by mohlo spôsobiť poruchu prístroja.
- Pri čistení tela grilu s nohami je treba vybrať podstavec pod hrniec. Podstavec pod hrniec vyberiete tak, že ho vytiahnete z drážok deflektora.

9. Údržba

- Údržba tohto spotrebiča od dátumu nákupu závisí výhradne na spotrebiteľovi.
- Tento spotrebič nevyžaduje pravidelnú údržbu.
- Po dlhšom skladovaní skontrolujte vzduchové otvory na spodnej strane spotrebiča a vstup Venturiho trubice, aby na týchto miestach nebol usadený hmyz, ako sú pavúky, atď., čo môže ovplyvniť prúdenie plynu. Po kontrole namontujte všetky súčiastky do predpísanej polohy.

Výmena upchatej trysky:

- Váš Safari Chef 2 je vybavený tryskou špecifickej veľkosti na správnu reguláciu prúdenia plynu.
- Pokiaľ dôjde k upchatiu trysky, prejaví sa to menším alebo žiadnym plameňom. Nepokúšajte sa trysku čistiť ihlou alebo iným nástrojom, mohlo by dôjsť k poškodeniu vstupného otvoru a tým by sa mohol celý spotrebič stať nebezpečným.
- Trysku vymeníte tým spôsobom, že odstránite plech na zachytenie tuku (obr. 8). Opatrne vyskrutkujte sústavu horákov (obr. 9), odskrutkujte a odoberte tri skrutky z deflektora a deflektor odstráňte (obr. 10). Dbajte pritom na to, aby ste nepoškodili piezoelektrodu. Teraz je prístup k tryske voľný. Pomocou vhodného kľúča vyskrutkujte trysku (obr. 11). Pri odoberaní trysky nepoužívajte kliešte, mohlo by dôjsť k jej poškodeniu alebo k zabráneniu jej odobratia. Novú trysku naskrutkujte na ventil. Trysku neutahujte príliš, mohlo by dôjsť k jej poškodeniu.
- Pri opätovnom zostavovaní spotrebiča postupujte podľa vyššie uvedeného postupu v opačnom poradí.



10. Vrátene spotrebiča za účelom opravy alebo servisu

- Spotrebič neupravujte, môže to byť nebezpečné.
- Pokiaľ sa poruchy nedajú odstrániť na základe týchto pokynov, kontaktujte Vášho predajcu CADAC, ktorý Vás bude informovať o podrobnostiach ohľadne vrátenia spotrebiča za účelom kontroly/opravy.
- Na Váš CADAC Safari Chef 2 poskytuje spoločnosť CADAC 2 roky záruku na výrobné poruchy.

11. Náhradné diely a príslušenstvo

- Používajte vždy len originálne náhradné diely a príslušenstvo CADAC, ktoré boli navrhnuté pre optimálny výkon.

Popis	Číslo dielu	Popis	Číslo dielu
Tryska 0,25mm	6540-SP031	Zostava piezoelektrického zapalovača	6540-SPO08
Grilovací rošt	6540-SPO02	Noha (ľavá / pravá)	6540-SPO10
Panvica	6540-SPO04	Noha (zadná)	6540-SPO09
Podstavec pod hrniec	6540-SPO03	Obal na gril	6540-SPO06
Zostava horáka	6540-SP018	Veko	6540-SP011
Ovládací regulátor	6540-SPO07	HP ventil	6540-SPO15
Plech na odvod tuku	6540-SPO17	Silikónová podložka	6540-SPO19
Zostava rukoväte veka	6540-SPO20		

Výrobca:

CADAC, PO Box 43196, Industria 2042, Južná Afrika, Tel: ++27 11 473 8600, Fax: ++27 11 474 3875, E-mail: info@cadac.co.za

Distribútor EU:

CADAC EUROPE, Ratio 26, 6921 RW, Duiven, Holandsko, Tel: +31 26 319 7740, Fax: +31 26 319 7743, E-mail: info@cadaceurope.nl

Dovozca do ČR a SR:

RÖSLER Praha spol. s r.o., Elišky Junkové 8, 102 00 – Praha 10, Tel: +420 267 188 011, Fax: +420 272 651 046, E-mail: info@rosler.cz